



collection / collection / colección

EARTHWORKS™



D.E. filters
Filtres à diatomées D.E.
Filtro de diatomáceas D.E.



LASER™



MAGNUM Force



Cygnets II™



SandStorm™



SHERLOK
It's Elemental



FullMoon™
...light up your night!
...éclairez la nuit!
...ilumine la noche!



CLREN™



SLR™



LRC™



B pump™



D.E. filters
for inground swimming pools

Filtres à diatomées D.E.
pour piscines creusées (enterrées)

Filtro de diatomáceas D.E.
Para piscinas y albercas



Your authorized dealer / Votre distributeur agréé / Su distribuidor autorizado

Les Équipements de piscine Carvin Inc.
www.carvinpool.com

Made in / Fabriqué au / Fabricado en: **Canada**
By / Par / Por: **Les Équipements de Piscine Carvin.**
4000 Boul Casavant O. St-Hyacinthe (Quebec), Canada J2S 9E3
www.carvinpool.com



Characteristics / Caractéristiques / Características



- Eight industry-standard curved grids, all one size. No short grid!
- Large diameter tank allows a grid spread that covers from 15%-25% more surface area than other leading D.E. filters. This results in superior flow characteristics and virtually eliminates D.E. bridging for longer filter cycles and less maintenance.
- D.E. is easily washed off the grids with a garden hose without disassembling or removing grid cassette from the tank.
- GridLok design with quick release feature locks top manifold in place, but allows instant removal when unlocked.
- Exclusive D.E.-Fence rubber bushings create a flexible seal between the grids and the top manifold, virtually eliminating D.E. bypass.
- Unique Ring-lok™ access allows tool-free entry to all internal parts without disturbing the plumbing.
- Built-in tooth on Ring-lok™ allows you to easily disengage lid from tank bottom.
- Automatic air bleed ensures 100% grid utilization.
- patented built-in valve for easy backwashing- easily removed for service.
- Exclusive "earthshake" regeneration allows you to extend the filter cycle between cleaning.
- Convenient easy-measure D.E. scoop included with each filter.

- 8 grillages recourbés conformes aux normes de l'industrie, tous de la même taille. Pas de grillage court!
- Le grand diamètre du réservoir permet de répartir les grillages de façon à couvrir une surface de 15% à 25% plus grande que les autres filtres à diatomées principaux. Cela se traduit par de meilleures caractéristiques de débit et élimine pratiquement toute transition des diatomées, afin d'assurer des cycles de filtration plus longs et de réduire l'entretien.
- Il est facile de laver les grillages avec un tuyau d'arrosage afin d'enlever la terre à diatomées, sans qu'il soit nécessaire de retirer les grillages du réservoir ou de les démonter.
- Le dispositif GridLok à dégageement rapide verrouille le collecteur en place, tout en permettant de le retirer instantanément lorsqu'il est déverrouillé.
- Les bagues en caoutchouc DE-Fence exclusives créent un joint d'étanchéité flexible entre les grillages et le collecteur dorsal, éliminant pratiquement tout contournement de la terre à diatomées.
- Le dispositif Ring-lok™ permet d'accéder en toute facilité au grillage sans utiliser le moindre outil.
- La dent incorporée du dispositif Ring-lok™ permet de détacher le couvercle du fond de réservoir en toute facilité.
- La purge d'air automatique assure que la totalité des grillages est utilisée.
- La soupape intégrée s'enlève facilement lors de l'entretien.
- Le système exclusif de régénération EarthShake permet de prolonger la durée des cycles entre les nettoyages.
- Une mesure d'usage facile et commode, servant à doser la terre à diatomées, est comprise avec chaque filtre.
- Le filtre à diatomées (D.E.) se convertit aisément en filtre à cartouche Tri-C.L.O.P.S.

- 8 rejatas onduladas conformes a las normas de la industria, todas de la misma talla. Ninguna reja corta!
- El diámetro grande del depósito permite repartir las rejatas de manera que cubre una superficie de 15% a 25% más que los otros principales filtros de diatomeas. Esto se traduce por mejores características de flujo y elimina prácticamente toda transición de diatomeas, asegurando ciclos de filtración más largos y reduce el mantenimiento.
- Las rejatas son fáciles de lavar con una manguera roseadora, con el fin de quitar la tierra de diatomeas, sin necesidad de retirar las rejatas del depósito o de desmontarlas.
- El dispositivo GridLok con despejo rápido, cierra el colector en el lugar, que permite retirarlo instantáneamente cuando está bloqueado.
- Los anillos en caucho DE-Fence exclusivos, crean una junta impermeable flexible entre las rejatas y el colector al dorso, eliminando prácticamente todo contorno de la tierra de diatomeas.
- El dispositivo Ring-lok™ Permite un acceso fácil al alambrado sin la mínima herramienta
- El diente del dispositivo Ring-lok™ incorporado, permite desprender la tapadera de fondo del depósito con toda facilidad.
- La purga de aire automática, asegura que la totalidad de rejatas es utilizada.
- La válvula integrada se quita fácilmente en el mantenimiento.
- El sistema exclusivo de regeneración EarthShake, permite de prolongar la durabilidad de los ciclos entre las limpiezas.
- Una medida de uso fácil y cómoda, que sirve a dosificar la tierra de diatomeas, está incluida con cada filtro.

Dimensions

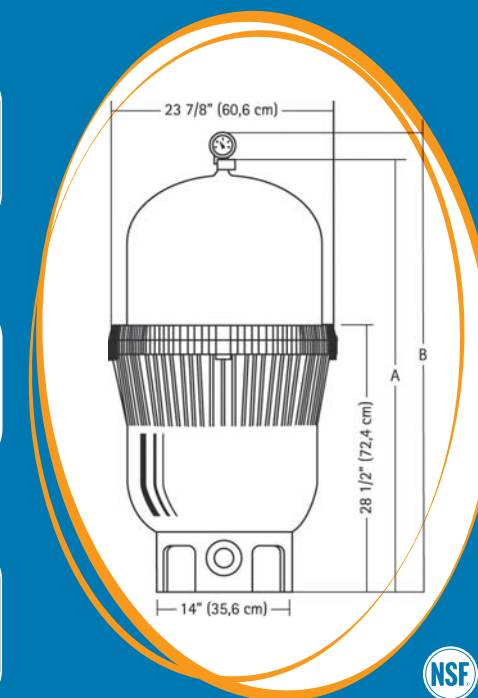
Model	A	B	VERT. SPACE REQ'D
EW36	38 1/2" (97,8 cm)	41" (104,1 cm)	59" (149,9 cm)
EW48	44 1/2" (113 cm)	47" (119,4 cm)	71" (180,3 cm)
EW60	50 1/2" (128,3 cm)	53" (136,4 cm)	83" (210,8 cm)
EW72	56 1/2" (143,5 cm)	59" (149,9 cm)	95" (241,3 cm)

Dimensions

Modèle	A	B	HAUTEUR REQUISE
EW36	38 1/2" (97,8 cm)	41" (104,1 cm)	59" (149,9 cm)
EW48	44 1/2" (113 cm)	47" (119,4 cm)	71" (180,3 cm)
EW60	50 1/2" (128,3 cm)	53" (136,4 cm)	83" (210,8 cm)
EW72	56 1/2" (143,5 cm)	59" (149,9 cm)	95" (241,3 cm)

Dimensiones

Modelo	A	B	ALTURA REQUERIDA
EW36	38 1/2" (97,8 cm)	41" (104,1 cm)	59" (149,9 cm)
EW48	44 1/2" (113 cm)	47" (119,4 cm)	71" (180,3 cm)
EW60	50 1/2" (128,3 cm)	53" (136,4 cm)	83" (210,8 cm)
EW72	56 1/2" (143,5 cm)	59" (149,9 cm)	95" (241,3 cm)



Performance

Filter Model	Filter Area ft ² (m ²)	Flow Rate GPM*	Total gallons circulated (m ³)		D.E. Required
			6 hrs	8 hrs	
EW36	36 (3,3)	72 (16)	26 000 (96)	34 500 (128)	6 scoops
EW48	48 (4,5)	96 (22)	34 500 (132)	46 100 (176)	8 scoops
EW60	60 (5,6)	120 (27)	43 200 (162)	57 600 (216)	10 scoops
EW72	72 (6,7)	144 (33)	51 800 (198)	69 120 (264)	12 scoops

Notes: 0.375 GPM/sq. ft. (0,91 m³/h / m²) based on NSF standards for commercial pool or spa applications. 1.0 GPM/sq. ft. (2,43 m³/h / m²) based on NSF standards for residential pool applications.

Rendement

Modèle	Surface du filtre pi ² (m ²)	Débit* gal/min (m ³ /h)	Volume déplacé total (m ³)		Quantité de terre à diatomées (D.E.) requise
			6 hrs	8 hrs	
EW36	36 (3,3)	72 (16)	26 000 (96)	34 500 (128)	6 mesures
EW48	48 (4,5)	96 (22)	34 500 (132)	46 100 (176)	8 mesures
EW60	60 (5,6)	120 (27)	43 200 (162)	57 600 (216)	10 mesures
EW72	72 (6,7)	144 (33)	51 800 (198)	69 120 (264)	12 mesures

Remarques: La valeur de 0,375 GPM/pi² (0,91 m³/h / m²) se base sur les normes de la NSF pour les piscines ou spas commerciaux. La valeur de 1,0 GPM/pi² (2,43 m³/h / m²) se base sur les normes de la NSF pour les piscines résidentielles.

Rendimiento

Modelo no.	Area del filtro p ² (m ²)	Flujo GPM*	Circulación total - galones (m ³)		Cantidad de tierra de diatomeas (D.E.) requerida
			6 hrs	8 hrs	
EW36	36 (3,3)	72 (16)	26 000 (96)	34 500 (128)	6 medidas
EW48	48 (4,5)	96 (22)	34 500 (132)	46 100 (176)	8 medidas
EW60	60 (5,6)	120 (27)	43 200 (162)	57 600 (216)	10 medidas
EW72	72 (6,7)	144 (33)	51 800 (198)	69 120 (264)	12 medidas

Nota: Aplicación comercial y de tinas de hidro-masaje - .375 GPM x pi² (0,91 m³/h / m²) cuadrado basado en normas de la NSF. Aplicación residencial - 1 GPM x pi² (2,43 m³/h / m²) cuadrado basado en normas de la NSF.