



TRI-C.L.O.P.S.

Serie de Filtros de Cartucho



mundial



Filtros de cartucho
para piscinas o spa



RENDIMIENTO

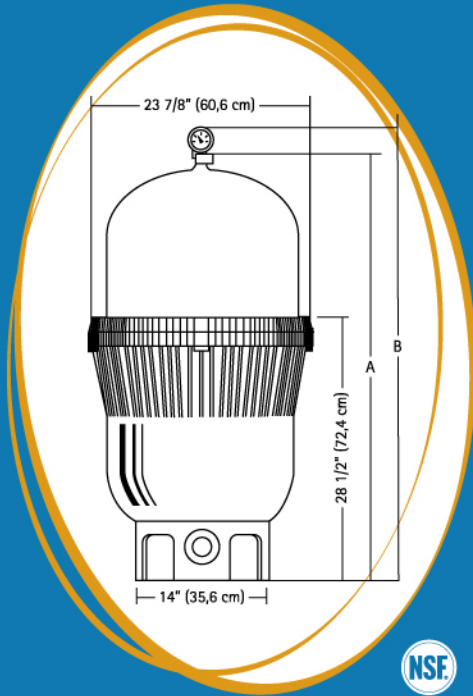
FILTROS JACUZZI DE CARTUCHO LINEA TRI-CLOPS

CÓDIGO	MODELO	ÁREA FILTRANTE	PARA PISCINAS DE				RESIDENCIAL		COMERCIAL	
			En 6 Hrs.		En 8 Hrs.		LPM	GPM	LPM	GPM
			Comercial	Residencial	Comercial	Residencial				
50-002-9422-0330	TC-330	330 pies ²	153,309 lts.	408,824 lts.	204,412 lts.	545,099 lts.	1,249.0	330.0	468.0	123.7
50-002-9422-0440	TC-440	440 pies ²	230,032 lts.	613,237 lts.	306,709 lts.	817,649 lts.	1,665.4	440.0	625.0	165.0
50-002-9422-0550	TC-550	550 pies ²	306,618 lts.	817,649 lts.	408,824 lts.	1,090,199 lts.	2,081.7	550.0	781.0	206.2

*Nota: 0.375 gpm/pie² para piscinas o spas comerciales es el estandar NSF *1.0 gpm/pie² para piscinas o spas residenciales es el estandar NSF

* Uso comercial se refiere a un uso constante y con una carga de usuarios alta.

*Nota: los filtros Tri-clops pueden ser convertidos a filtros de tierra diatomácea EW: El TC330 por EW75, el TC440 por EW100, el TC550 por EW125



Dimensiones

Modelo	A	B
TC330	38 1/2" (97,8 cm)	41" (104,1 cm)
TC440	44 1/2" (113 cm)	47" (119,4 cm)
TC550	50 1/2" (128,3 cm)	53" (136,4 cm)

CARACTERÍSTICAS

- Los modelos de 330 pi² (30,7 m²), 440 pi² (40,9 m²) et 550 pi² (51,1 m²) también disponibles.
- Exclusivo diseño Ringlok™ para dar acceso libre de herramientas al cartucho para fácil servicio y limpieza. Con sistema integrado que indica cuándo parar de apretar el Ringlok™, para evitar que se apriete demasiado.
- "Diente" integrado en el anillo Ringlok™ para separar fácilmente la tapa del tanque.
- Válvula de alivio de aire para asegurar filtración de 100% y alargar más los ciclos de filtración.
- Cartucho de servicio pesado, construido de tela de polyester de alta durabilidad, con diseño especial para permitir la limpieza fácil del cartucho por adentro con una manguera de jardín.
- Trampa de suciedad patentada, para evitar que la suciedad caiga dentro del tanque, incluso cuando se saca el cartucho para limpiar.
- Sistema de seguridad patentado, que asegura que el filtro esté adecuadamente cerrado para una instalación adecuada y una operación segura.
- Drenaje de 2" (50 mm), para facilitar los procesos de drenaje y de invernar.
- Este filtro de cartucho se convierte fácilmente en filtro de diátomos (D.E.) EarthWorks.