



collection / collection / colección

LASER™



MAGNUM Force



WHITE GOODS

White goods
Produits de recirculation
Productos de filtrado



Cygnet II™



SandStorm™



SHERLOK
It's Elemental



FullMoon™
...light up your night!
...éclairez la nuit!
...!illumine la noche!



CLREN™



SLR™



LRC™



B pump™



Skimmers,
main drains and
inlet fittings
for inground, above ground
swimming pools and spa

Écumeurs,
drains de fond et
retours d'eau
pour piscines creusées (enterrées),
hors-terre (hors sol) et spa

Skimmers,
drenajes centrales y
conectores de entrada
para piscinas, albercas y spa



Your authorized dealer / Votre distributeur agréé / Su distribuidor autorizado

Les Équipements de Piscine Carvin Inc.
www.carvinpool.com

Made in / Fabriqué au / Fabricado en : **Canada**
By / Par / Por : **Les Équipements de Piscine Carvin.**
4000 Boul Casavant O. St-Hyacinthe (Quebec), Canada J2S 9E3
www.carvinpool.com



WF Series skimmers / Écumeurs Série WF / Skimmers SERIE WF



FOR CANADIAN STANDARD

- Stainless steel self-tapping face flange screws to ensure trouble free installation.
- Extra wide mouth for improved surface skimming. The WF skimmer is suitable for liner or concrete pools.
- Built from rugged thermoplastic moulding, the throat and body feature heavily ribbed patterns for extra strength and rigidity.
- Flapper style weir provides good skimming action passing a thin sheet of water resulting in higher velocities across pool surface.
- Vacuum plate (included with skimmer) allows strainer basket to remain in place for catching debris while vacuuming and also assures positive draining through the main drain.
- The WFL-U skimmer can be installed in a Jacuzzi wall cut-out as a thru-wall installation, or in a Hayward® wall cut-out as an outside-mount installation.

Note: See following page for recommended installation of main drains to protect against entrapment hazards.

POUR STANDARD CANADIEN

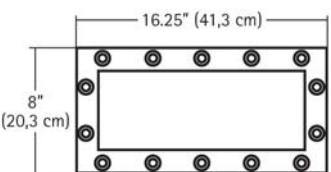
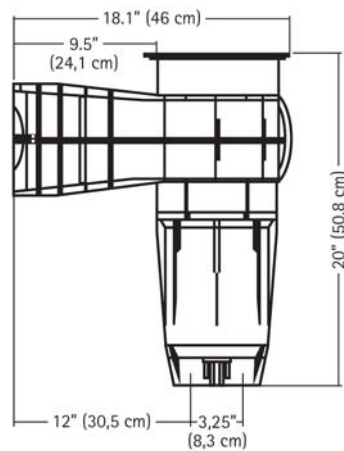
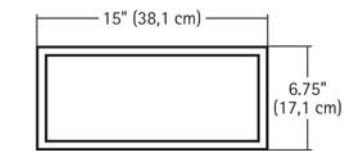
- Vis de collet de face autotaraudeuses en acier inoxydable pour garantir une installation sans problème.
- Ouverture ultra-large pour assurer un meilleur écumage. L'écumoire WWF convient aux piscines à paroi flexible ou en béton.
- La gorge et le corps, fabriqués d'un robuste matériel thermoplastique moulé, se distinguent par des ensembles de nervures très prononcées qui leur confèrent résistance et rigidité accrues.
- Le déversoir à clapet assure un bon écumage en ne laissant passer qu'une mince feuille d'eau ce qui permet d'atteindre des vitesses d'écumage plus élevées à la surface de la piscine.
- La plaque d'aspiration (comprise avec l'écumoire) permet de laisser le panier-filtre en place pour intercepter les saletés pendant l'aspiration. De surcroît, elle garantit un drainage efficace par le drain de fond.
- L'écumoire WFL-U peut être installée dans une ouverture de paroi Jacuzzi, pour une installation à travers la paroi, ou dans une ouverture de paroi Hayward®^{MD}, pour une installation à fixation extérieure.

Remarque: pour éliminer le risque de piégeage, voir l'installation recommandée des drains de fond à la page suivante.

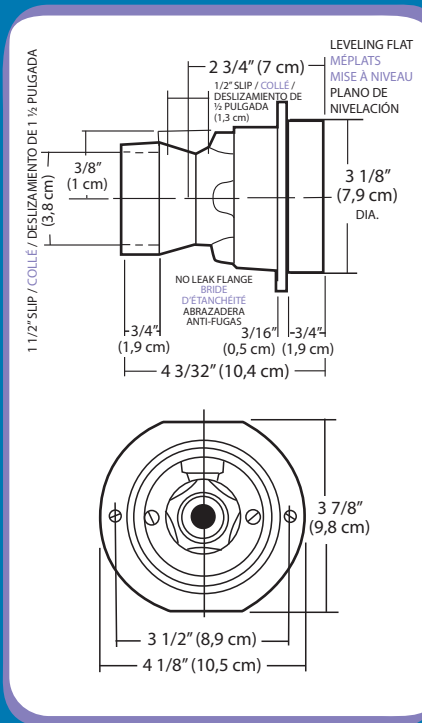
PARA NORMAS CANADIENSES

- Tornillos de brida de cara roscada de acero inoxidable para asegurar una instalación sin problemas.
- Boquilla extra grande para una recolección de hojas mejorada de la superficie. El recogehojas WF es adecuado para piscinas de concreto o de revestimiento.
- Hechos por moldeado termoplástico inquebrantable, el cuello y el cuerpo tienen patrones fuertemente estriados para una rigidez y fuerza adicionales.
- Vertedero estilo de aleta proporciona una buena recolección pasando por una delgada capa de agua y resultando en velocidades más altas a lo largo de la superficie de la piscina.
- Plato de aspiración (incluido con el recogehojas) permite que el cesto de desperdicios permanezca en su lugar atrapando desperdicios y al mismo tiempo asegurando también un correcto desagüe a través del drenaje principal.
- El skimmer WFL-U se puede instalar en la pared de un Jacuzzi recortado como una instalación a través de la pared, o en una pared Hayward® recortado como una instalación montada externamente.

Nota: Vea la siguiente página para la instalación recomendada de los drenajes principales para proteger contra peligros de obstrucción.



CLASSIC Series jet / Jets d'eau Série CLASSIC / Surtidor de chorro SERIE CLASSIC



TEST PLUG
Must be ordered separately.
Bouchon d'essai
(doit être commandé séparément)

CONEXIÓN DE PRUEBA
Se deben pedir por separado.



CV5 CHECK VALVE
Available individually or in bulk packs of 100.
Clapet de non-retour CV5
(vendu à l'unité ou en vrac par emballages de 100)

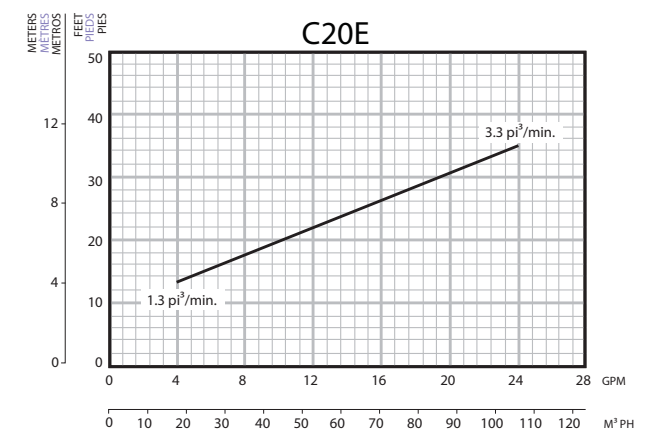
VÁLVULA DE VERIFICACIÓN CV5
Disponível individualmente o em pacotes de 100 unidades.

- This is the jet system that pioneered the industry... the best hydro-therapy money can buy.
- Patented center air induction creates tiny bubbles which are captured inside a stream of water and are carried to the point of most benefit... your body.
- An adjustable nozzle on C20E allows you to control the flow while pump is running.
- ABS body has a 1 1/2" (38 mm) slip connection for water and a 1/2" (13 mm) connection for air.
- Included Polished stainless steel escutcheon gives fitting an attractive finishing touch.

- Il s'agit du système de jet d'eau qui a donné son nom à notre industrie ... la meilleure hydrothérapie que l'on puisse s'offrir.
- Le système breveté d'induction d'air par le centre crée de minuscules bulles d'air qui sont entraînées par l'écoulement d'eau jusqu'à l'endroit où elles sont le plus bénéfiques: sur votre corps.
- La buse orientable du C20E vous permet de régler l'écoulement pendant que la pompe fonctionne.
- Le corps en ABS est doté d'un raccord à emboîtement de 1 1/2 po (38 mm) pour l'eau et d'un raccord de 1/2 po (13 mm) pour l'air.
- La bride de sol en acier inoxydable poli comprise donne au raccord une touche d'élégance.

- Este es el sistema de surtidores de chorro que conquistó la industria... la mejor hidro-terapia que el dinero pueda comprar.
- Inducción de aire central patentada crea pequeñas burbujas que son capturadas dentro de una corriente de agua y llevadas al punto de mayor beneficio... su cuerpo.
- Una boquilla ajustable en C20E le permite controlar el flujo mientras que la bomba está en funcionamiento.
- El cuerpo ABS tiene una conexión deslizante de 1 1/2 pulgadas (38 mm) para agua y una conexión de 1/2 pulgada (13 mm) para aire.
- Escudete de acero inoxidable pulido incluido le da a las conexiones un toque de acabado atractivo.

Performance / Rendement / Rendimiento



Note: air flow performance based on fitting location 6" (15.2 cm) below water level. CAUTION: Air flow decreases significantly at greater depths.

CFM = cubic feet per minute

Remarque: la courbe de débit d'air suppose que le raccord est submergé (à une profondeur de 6 po (15,2 cm) sous la surface de l'eau).

ATTENTION! Le débit d'air diminue beaucoup lorsque la profondeur augmente.

L'unité pi³/min = pieds cubes par minute.

Nota: El rendimiento de flujo de aire está basado sobre la ubicación de la conexión 6 pulgadas (15.2 cm) por debajo del nivel del agua.

CUIDADO: El flujo de aire disminuye significativamente a mayores profundidades.

CFM = pies cúbicos por minuto

IF Series inlet fittings / Retours d'eau Série IF / Conectores de entrada SERIE IF



FOR CANADIAN STANDARD

- Directional Ball Inlet Fittings are made in four styles to suit all types of installations.
- Includes various sizes of interchangeable orifices for maximum flow rates up to 50 US gpm (11,4 m³/h).
- Injection-moulded from durable ABS thermoplastic resin.
- No electrical bonding required.
- No internal obstructions to cause plugging.
- Enables the return stream to be deflected in any direction within 25 degrees of the central position.
- Sold in pairs.

POUR STANDARD CANADIEN

- Les raccords d'entrée orientables à rotule sont fabriqués selon quatre styles pour convenir à tous les types d'installation.
- Des orifices interchangeables de plusieurs calibres sont compris et conviennent à des débits maximaux pouvant atteindre 50 gal. US/min (11,4 m³/h).
- Fabrication en résine thermoplastique ABS durable moulée par injection.
- Aucun raccordement électrique n'est requis.
- Aucune obstruction interne pouvant causer le blocage.
- Ces raccords permettent d'orienter le jet de retour dans n'importe quelle direction inclinée d'au plus 25° par rapport à leur axe.
- Vendus en paires.

PARA NORMAS CANADIENSES

- Conexiones de Entrada Esféricas Direccionales están hechas en cuatro estilos para acomodar todos los tipos de instalaciones.
- Incluye varios tamaños de orificios intercambiables para tasa de flujo máximas de hasta 50 US gpm (11,4 m³/h).
- Moldeada por inyección de una durable resina termoplástica ABS.
- No se requiere un enlace eléctrico.
- No hay obstrucciones internas que causen taponamientos.
- Permite que la corriente de retorno sea desviada en cualquier dirección dentro de 25 grados de la posición central.
- Se vende en pares.



IFD-ST-2



IFL-ST-2



IFA-2



IFC-2

DECKMATE Series skimmers / Écumoires Série DECKMATE / Skimmers SERIE DeckMate



FOR US STANDARD

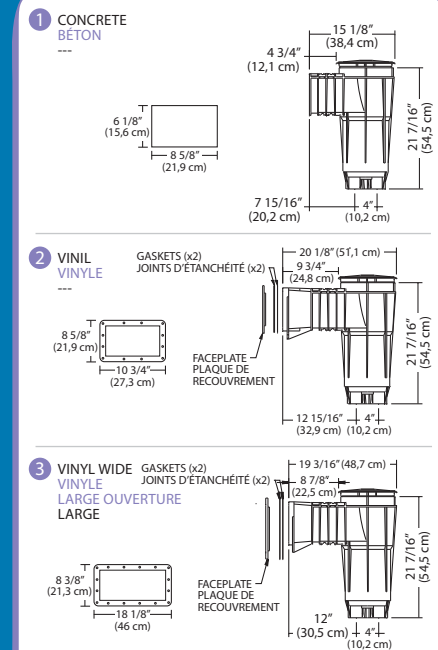
- Flapper style weir for high velocity skimming action from 10-55 gpm (2,3-12,5 m³/h).
- Largest strainer basket in the industry for maximum debris collection with brass basket handle for durability.
- Built-in rebar/tie-wire channels to aid in mounting and locating of skimmer during construction.
- Available with double 1 1/2" (38 mm) or 2" (51 mm) threaded or slip bottom connections.
- Available in standard or wide mouth configurations for vinyl pools.
- Rugged ABS construction with structural ribs for extra durability.
- Spacers included to accommodate steel wall pools.
- Adjustable grout ring accommodates varied deck thickness. Grout rings may be stacked for maximum variation.
- Standard industry bolt pattern on vinyl standard and vinyl wide-mouth.

POUR STANDARD AMÉRICAIN

- Déversoir de style clapet pour un écumage à haute vitesse de 10-55 gpm (2,3-12,5 m³/h).
- Le plus grand panier de protection pour crépine de l'industrie afin de permettre le ramassage d'un maximum de débris, avec poignée en laiton pour plus de durabilité.
- Barre d'armature/canaux avec fil d'attache intégré afin de faciliter l'installation et le positionnement de l'écumoire lors de la construction.
- Disponible avec raccords doubles de 1 1/2 po (38 mm) ou 2 po (51 mm) filetés, ou raccords collés au bas.
- Configurations disponibles : normale ou à embouchure large pour les piscines en vinyle.
- Construction ABS robuste avec arêtes structurales pour plus de durabilité.
- Espaceurs inclus pour les piscines avec parois d'acier.
- L'espaceur annulaire ajustable convient à des épaisseurs de terrasse variées. Les espaceurs annulaires peuvent être empilés pour obtenir une variation maximale.
- Motifs en forme de boulons standard sur vinyle standard et vinyle à embouchure large.

PARA NORMAS EN LOS EEUU

- Vertedero de estilo moderno para una recolección a alta velocidad de 10-55 gpm (2,3-12,5 m³/h).
- El más grande cesto de desperdicios de la industria para una máxima recolección con agarradera de cesto de bronce para mayor durabilidad.
- Canales de conexión alámbrica / incluidos para ayudar en el montaje y localización del skimmer durante la construcción.
- Disponibles con conexiones de fondo deslizantes roscadas de 1 1/2 pulgadas (38 mm) o 2 pulgadas (51 mm).
- Disponibles en configuraciones de boca normal o ancha para piscinas de vinilo.
- Construcción ABS resistente con estrías estructurales para una duración adicional.
- Separadores incluidos para adaptar piscinas de paredes de acero.
- Anillo de cimentación ajustable adapta el grosor variado del suelo. Los anillos de cimentación se pueden apilar para una variación máxima.
- Patrón de tornillos normal en la industria en la boca de vinilo normal y boca de vinilo ancha.



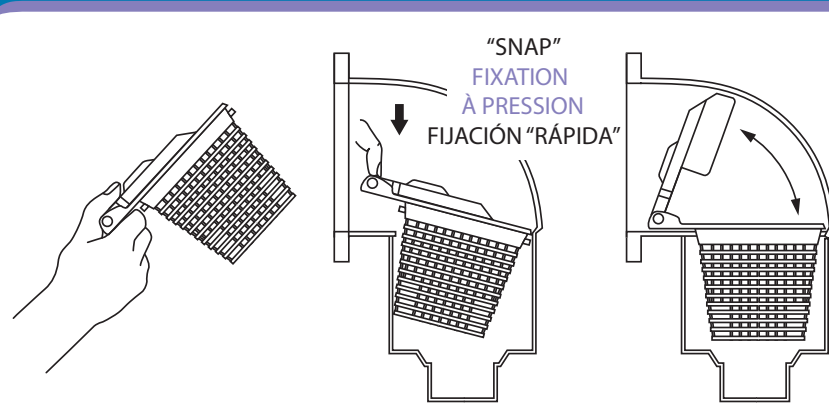
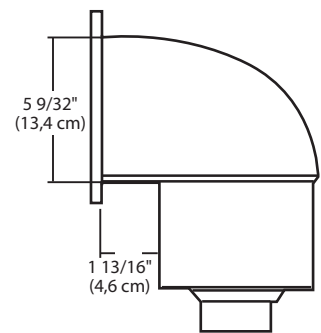
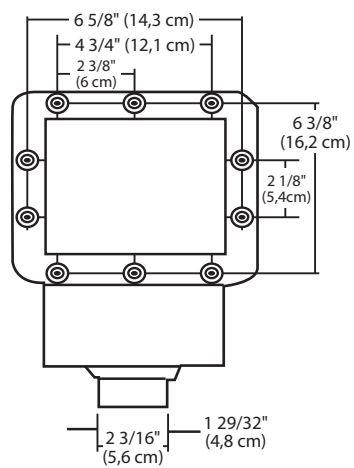
SV Series skimmers / Écumoires Série SV / Skimmers SERIE SV



- Thru-wall or backwall mount for use with thin wall above-ground pools with walls up to 3/4" (1,9 cm) thick.
- Drop-away profile allows for decking around the pool without interference.
- Floating weir allows maximum surface skimming.
- Patented front-loading snap-fit basket stays securely in place to trap debris.
- Safety vacuum relief valve prevents suction entrapment when all other suction sources are blocked.
- Easy installation with 1 1/2" (38 mm) PVC slip connection accepting rigid or flexible PVC pipe. Hardware kit is included.

- La fixation à travers la paroi ou sur la paroi arrière convient aux spas et aux piscines hors-terre à paroi mince (jusqu'à 3/4 po (1,9 cm) d'épaisseur).
- La section retombante permet d'installer une plage autour de la piscine ou du spa sans entrave.
- Le déversoir flottant assure un écumage maximal en surface.
- Le panier breveté à chargement par le devant et à fixation par pression est solidement fixé en place et capte les saletés.
- La soupape de sûreté du système d'aspiration empêche le piégeage par succion lorsque toutes les autres sources d'aspiration sont bouchées.
- L'installation se fait aisément grâce au raccord à emboîtement en PVC de 1 1/2 po (38 mm) convenant aux conduites de PVC rigides ou flexibles. La trousse de matériel de fixation est comprise.

- Soporte para pared trasera o cruzando la pared para ser utilizado en piscinas sobre el nivel del suelo con paredes de hasta 3/4 de pulgada (1,9 cm) de grosor.
- Perfil de caída permite un revestimiento alrededor de la piscina sin interferencia.
- Vertedero flotante permite una máxima recolección en la superficie.
- Cesta Patentada para carga frontal y de rápido ajuste se mantiene segura en su sitio para atrapar desperdicios.
- Válvula de descarga de seguridad para aspirado previene la obstrucción de la succión cuando todas las otras fuentes de succión están bloqueadas.
- Fácil instalación con conexión de deslizamiento de PVC de 1 1/2 pulgadas (38 mm) que admite una tubería de PVC flexible o rígida. Se incluye el juego de ferretería.



Main drains and return fittings / Drains de fond et records de refoulement / Drenajes principales y conectores de retorno



Anti-Vortex Cover
NSF listed to ANSI/ASME A112.19.8
Couvercle anti-vortex
Listé NSF à ANSI/ASME A112.19.8
Cubierta anti-remolino
NSF listada para ANSI/ASME A112.19.8



FOR US STANDARD

- Extra deep sump body allows plumbing connection below concrete, eliminating need for 45 degree fittings.
- Sump body has multiple strengthening ribs for durability.
- No Leak Flange on sump body for a positive seal to concrete or vinyl.
- Available 1 1/2" (38 mm) or 2" (51 mm) threaded port connections.
- Anti-vortex cover rated at 88 gpm (20 m³/h).
- Test plug with nylon non-extruding washer included with each main drain.
- Stainless steel screws secure cover and liner seal ring for long life.

POUR STANDARD AMÉRICAIN

- Le puisard très profond permet d'effectuer les raccords de plomberie sous le béton, ce qui élimine le besoin de raccords à 45 degrés.
- Le puisard possède de nombreuses arêtes de renforcement pour augmenter la durabilité.
- La bride à l'épreuve des fuites sur le puisard offre une étanchéité parfaite pour le béton ou le vinyle.
- Disponible avec raccords filetés de 1 1/2 po (38 mm) ou 2 po (51 mm).
- Couvercle anti-vortex qualifié à 88 gpm (20 m³/h).
- Prise de test avec rondelle en nylon non saillante incluse avec chaque drain de fond.
- Les vis en acier inoxydable fixent le couvercle et l'anneau d'étanchéité de la toile pour accroître la durée de vie.

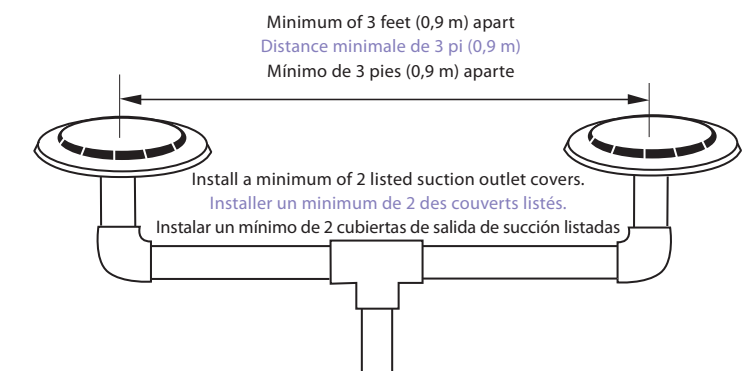
PARA NORMAS EN LOS EEUU

- Cuerpo extra profundo del sumidero permite la conexión de plomería por debajo del concreto, eliminando la necesidad de conectores de 45 grados.
- El cuerpo del sumidero tiene salientes de refuerzos múltiples para una mejor durabilidad.
- Abrazadera anti-fugas sobre el cuerpo del sumidero para un sello seguro al concreto o vinilo.
- Disponible con conexiones de puerto roscado de 1 1/2 pulgadas (38 mm) o 2 pulgadas (51 mm).
- Cubierta Anti-remolino a una velocidad de 88 GPM (20 m³/h).
- Conector de prueba con lavador de nylon no extrusor incluido con cada drenaje principal.
- Tornillos de acero inoxidable aseguran el anillo de sellado del revestimiento y cobertor para una larga vida.

- Internal models for concrete available in 1 1/2" (38 mm) or 2" (51 mm) slip.
- Interchangeable orifices included with each eyeball fitting ensures you have the right size from 1/2" (13 mm) to 1" (25 mm) and 90 degree diverter.

- Modèles internes pour béton disponibles en 1 1/2 po (38 mm) ou 2 po (51 mm) collés.
- Les orifices interchangeables inclus avec chaque raccord à œil permettent d'assurer que vous avez la bonne dimension, de 1/2 po (13 mm) à 1 po (25 mm), et un déflecteur de 90 degrés.

- Modelos internos para concreto disponibles con deslizamientos de 1 1/2" (38 mm) o 2 pulgadas (51 mm).
- Orificios Intercambiables incluidos con cada conexión de esfera ocular asegura que usted tenga el tamaño correcto desde 1/2 pulgadas (13 mm) a 1 pulgada (25 mm) y un desviador de 90 grados.



Recommended installation of main drains to protect against entrapment hazards.
Always consult current applicable standards as requirements and recommendations may change.
L'installation de collecteurs principaux est recommandée pour protéger contre les risques de blocage.
Toujours consulter les normes actuelles applicables tel que requis et les recommandations pourraient changer.
Instalación recomendada de los drenajes principales para proteger contra peligros de obstrucción.
Siempre consulte las normas aplicables actuales ya que las recomendaciones y requerimientos pueden cambiar.