

# yukon

• Esta motobomba utiliza tecnología de punta para aumentar la eficiencia y disminuir el ruido. Es diseñada y fabricada de acuerdo con todos los requisitos de la CSA y ETL. La carcasa de la motobomba es fabricada de plástico reforzado y la trampa de pelo incluye una canastilla grande; cuenta con una tapa transparente que permite una rápida inspección de la trampa de pelo.



## APLICACIONES

- Pequeñas piscinas de todo tipo (incluyendo: sistemas de autolimpieza, sistemas de calentadores solares, juegos de agua).

## CARACTERÍSTICAS DE LA MOTOBOMBA

- El diseño roscado de la tapa de la trampa de pelo, permite retirarla fácilmente.
- Tapa transparente permite ver cuando la canastilla necesita ser limpiada.
- Conector de PVC especial para una conexión rápida y menos tiempo de uso.
- Todos los componentes son moldeados en termoplástico reforzado resistente a la corrosión para una mayor durabilidad y larga vida.
- Tapón de drenaje de fácil uso para facilitar el mantenimiento en el invierno.
- El uso sello mecánico (hecho de carburo de silicio y grafito) permite alargar la vida y reducir el ruido.
- El eje del motor es de acero inoxidable de grado 304.



MOTOBOMBA YUKON

**Inter®  
Water**

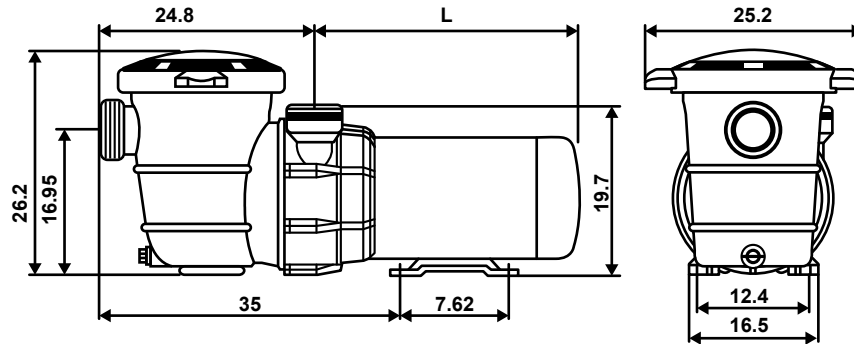
Distribuidor Autorizado

[www.inter-water.com](http://www.inter-water.com) - [info@inter-water.com](mailto:info@inter-water.com)

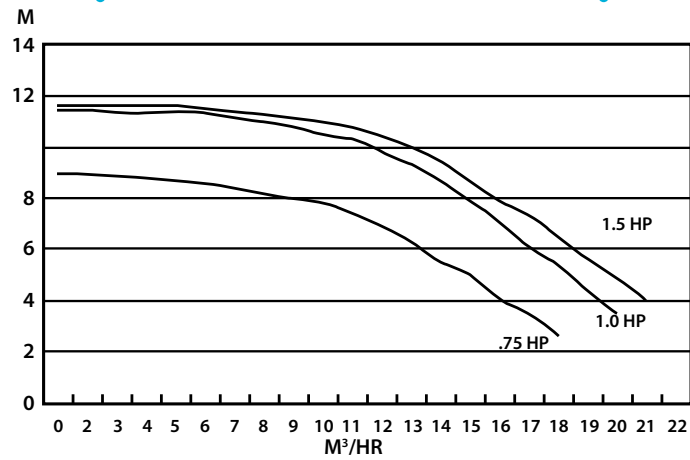
## ESPECIFICACIONES TÉCNICAS

MOTOBOMBAS SERIE "YUKON"						
HP	Modelo del sistema de filtrado en el que se integra	Voltaje	Hertz	AMPS	Dimensiones de "L" (cms)	Peso (kg)
.75	160TP-3/4	115	60	6.2	29.2	9.8
10	190TP-1	115	60	8.8	29.9	10.7
15	240TP-1 1/2	115	60	9.5	30.5	11.4

## DIMENSIONES DE LA MOTOBOMBA (cms)



## CURVA DE RENDIMIENTO



**Inter®  
Water**