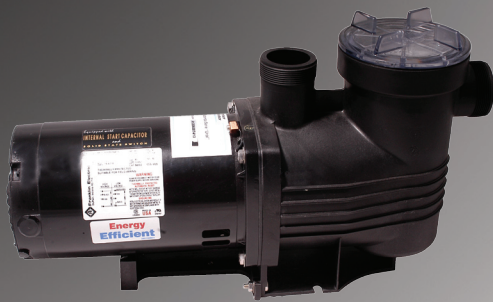
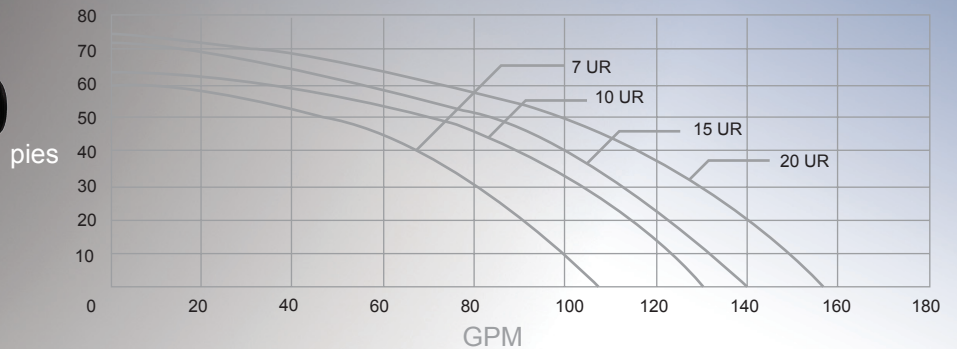


Motobombas Serie "Ural"



Motobomba Serie "Ural"

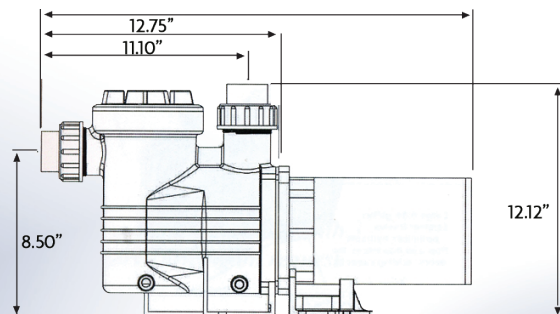
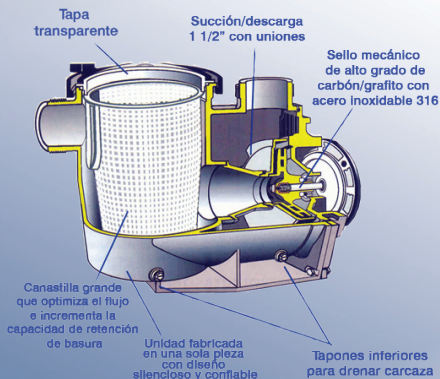


MODELO	CODIGO	H.P.	VOLTAJE	AMPS
7UR	1605-1204	3/4	115/230	11.2/5.6
10UR	1605-1204	1	115/230	15.6/7.8
15UR	1605-1204	1 1/2	115/230	19.0/9.5
20UR	1605-1204	2	115/230	24.2/12.2

Autocebantes, silenciosas, confiables, durables.

■ 2 años de garantía (en partes no eléctricas).

Las motobombas de la Serie Ural son unidades de uso general, diseñadas para uso en piscinas de baja presión, así como aplicaciones en recirculación de agua. Estas motobombas incorporan la última tecnología en prueba y construcción para producir una motobomba de uso general muy confiable para gran variedad de aplicaciones. Su cuerpo diseñado y moldeado en una sola pieza resulta muy eficiente y la convierte en una motobomba altamente silenciosa. Con conexiones rápidas de 1 1/2", la Serie Ural cuenta con una trampa de pelo con tapa quita-fácil de rosca para fácil mantenimiento y servicio. La Serie Ural está disponible en cuatro tamaños de caballos de fuerza y viene con una garantía de 2 años.



Distribuidor autorizado:

