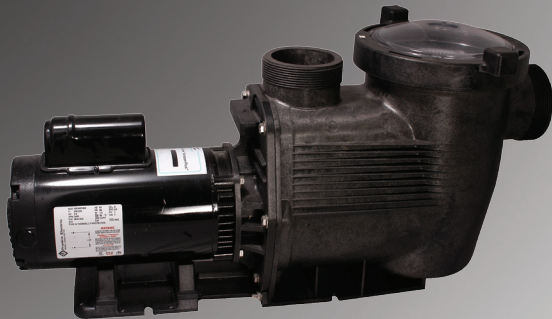


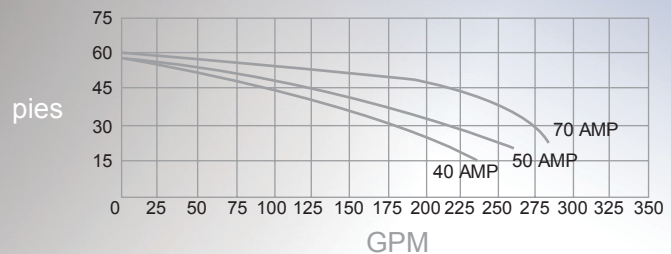
Motobombas Serie "Amazon Plus"



Motobomba Serie "Amazon Plus"

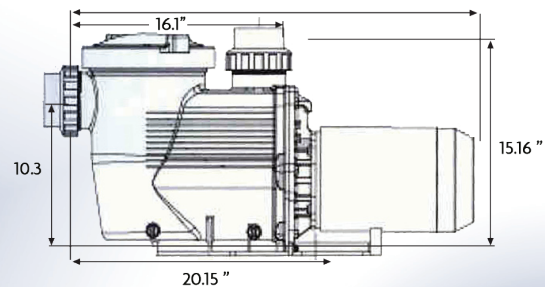
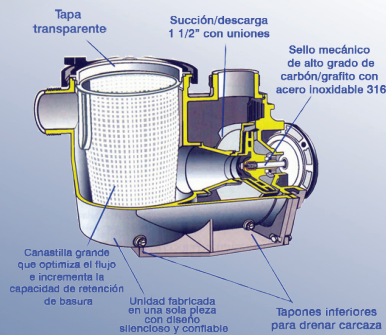
Autocebantes, silenciosas, confiables, durables.
Succión/descarga 3"

- 2 años de garantía (en partes no eléctricas).



MODELO	CODIGO	H.P.	VOLTAJE	AMPS
40AMP	1605-4402	4	208/230	15.2/14.0
50AMP	1605-4502	5	208/230	17.0/16.2
70AMP	1605-4702	7	208/230	20.0/19.0

La Serie "Amazon Plus" de bombas comerciales ha sido diseñada para ofrecer una operación poderosa y eficiente. Ha sido específicamente desarrollada para proveer los niveles exactos de corriente para piscinas comerciales y aplicaciones industriales, así como atracciones en parques acuáticos. Su gran canasta es ideal para recolectar y retener grandes cantidades de basura. La Serie "Amazon Plus" está provista de conexiones rápidas de 3" y está disponible en motores de 3 fases.



Distribuidor autorizado:

